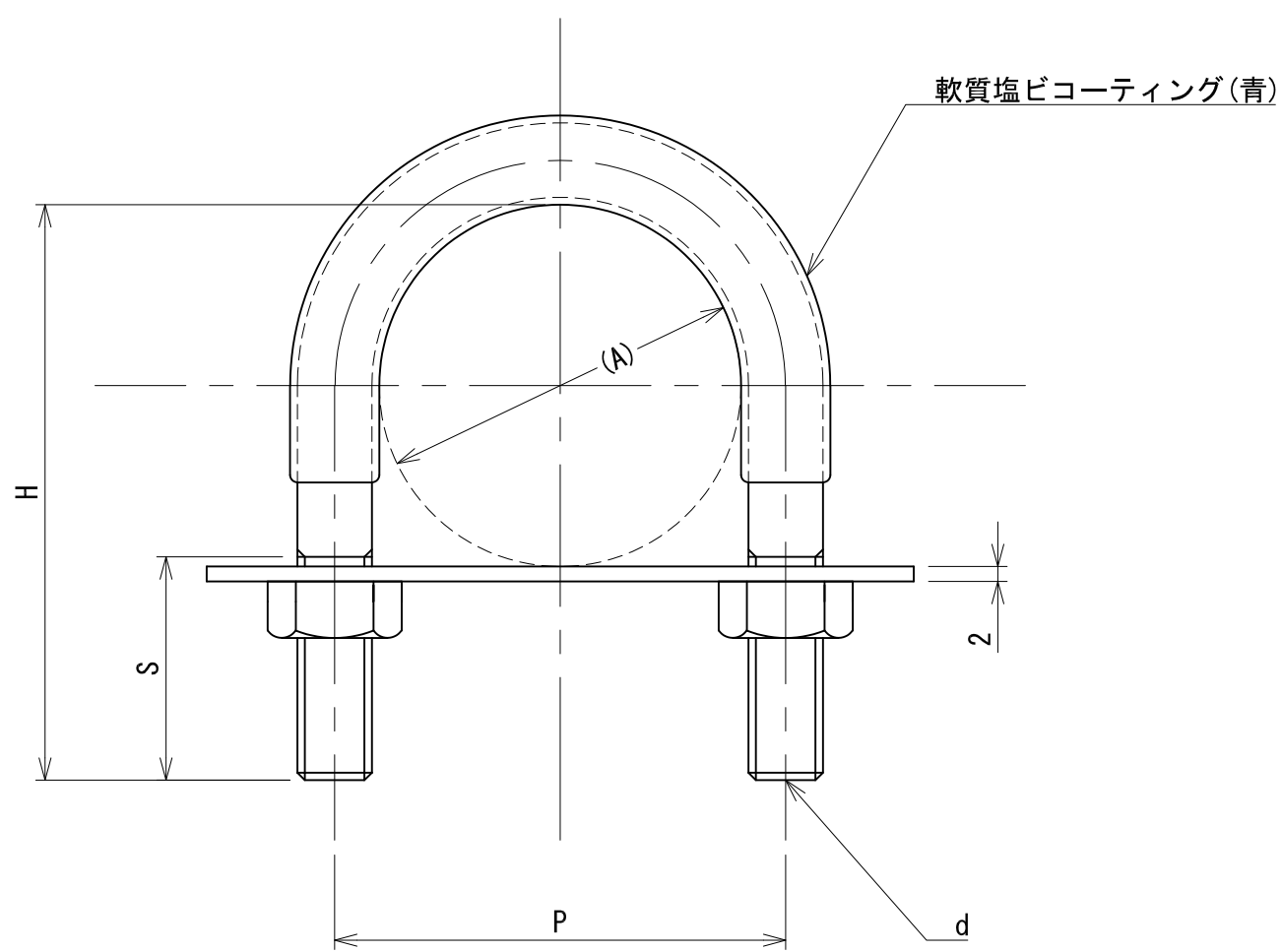


管径称	適合管外径 (A)	ねじ径 (d)	P	H	S	プレート C×L
SU-13	15.88	M6	26	31	17	15×47
SU-20	22.22	M6	32	41	20	15×59
SU-25	28.58	M6	38	49	22	15×59
SU-20	22.22	3/8	36	46	25	25×77
SU-25	28.58	3/8	43	53	30	25×77
SU-30	34.00	3/8	48	57	27	25×95
SU-40	42.70	3/8	57	66	30	25×95
SU-50	48.60	3/8	63	72	30	25×95
SU-60	60.50	3/8	74	83	30	25×120
SU-75	76.30	3/8	90	105	35	25×130
SU-80	89.10	3/8	103	115	35	25×144
SU-100	114.3	3/8	128	143	35	25×174
SU-125	139.8	1/2	159	172	45	30×203
SU-150	165.2	1/2	184	197	45	30×228



名称	ステンレスデップSU UボルトN		
材質	SUS304	表面処理	尺度 1:1
板厚		単重	角法 第三角法
図番	1022N070471		RevNo. 2-1
 日栄インテック株式会社 管材事業部			SHEET A3